

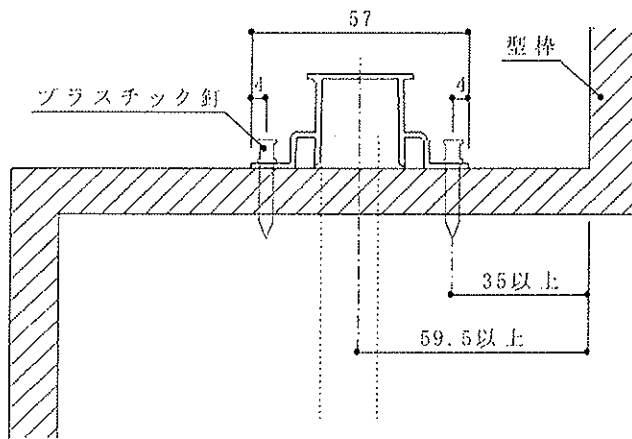
# ダイテック(株) 防水立上り保護板専用レール パラペット打ち込み用 MDガードレールW 取付説明書

※MDガードレールのケースには、次の三つの部材が梱包されています。ご確認ください。

- 1) MDガードレールW
- 2) プラスチック釘 (マモノ1本に対して12本入っています)
- 3) ジョイント・カバー

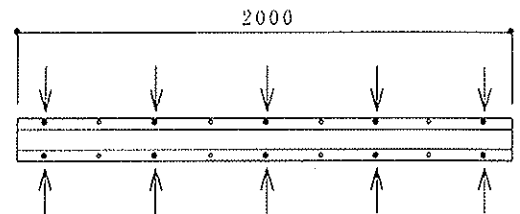
## \* MDガードレールWとプラスチック釘

(パラペット寸法は120mmを想定しています)



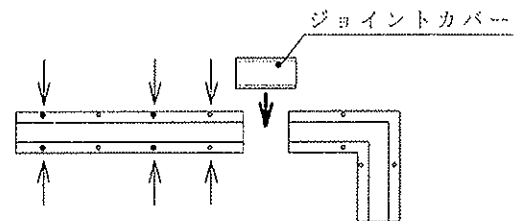
## \* プラスチック釘打込位置

下図の様に一つおきに5本の釘、両側で10本の釘を打ち込んで下さい。

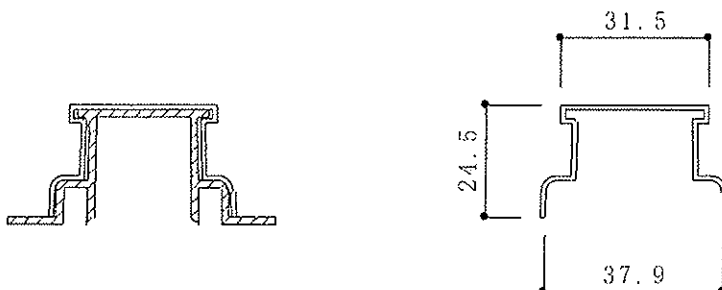


## \* マモノを切って使用する場合

端部に一番近い穴には必ず釘を打って下さい。



## \* ガードレールとジョイントカバーの 組み合わせ参考図



## ※コーナー材は別梱包

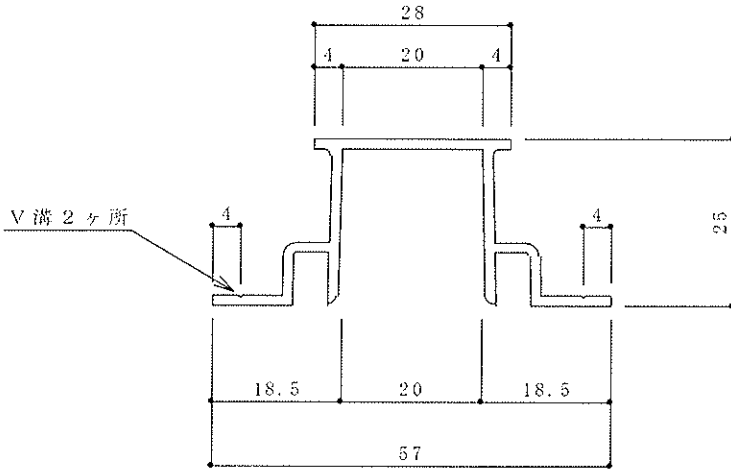
マモノの標準梱包数量
・35本(70m分)
・30本(60m分)
・25本(50m分)
・20本(40m分)

\* コーナーは別注文、別梱包となっています。

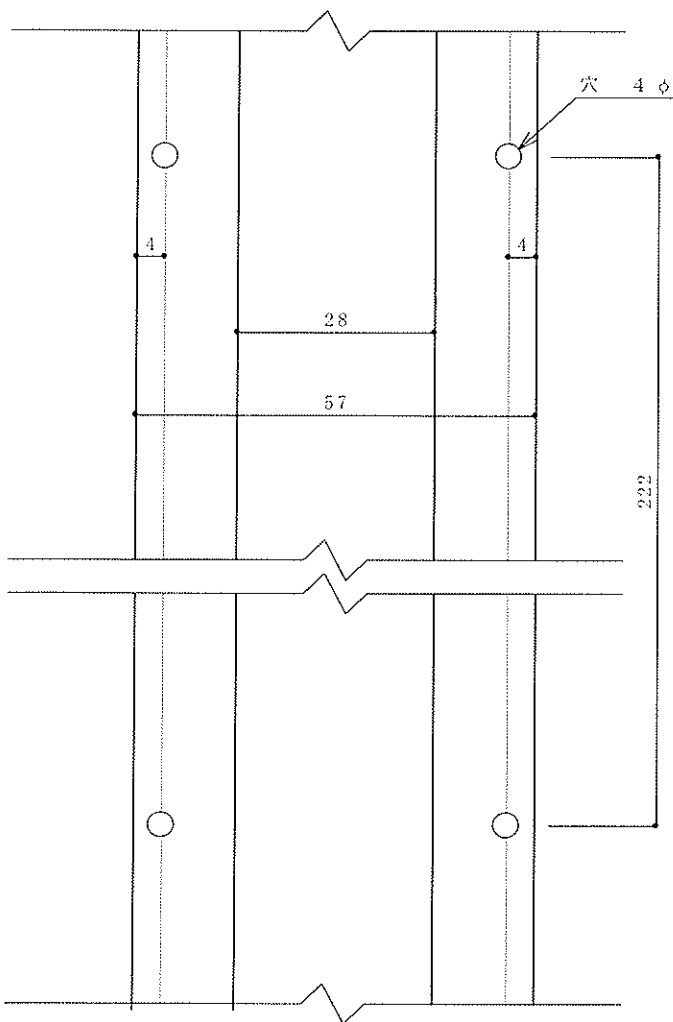
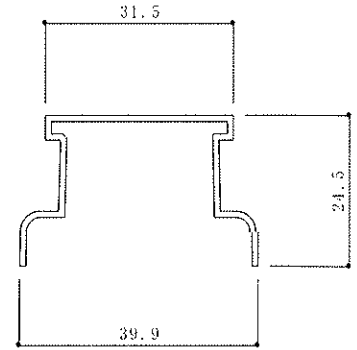
- ・トモれ防止の為、ジョイントカバーは必ずご使用下さい。(異型コーナーの場合はガムテープなどを御用意下さい)
- ・プラスチック釘の予備分もコーナー材と一緒に入っている場合がございます。
- ・マモノ・コーナー材の発注数量が少ない場合、1つの梱包にしている場合がございます。

※MDガードレールWは保護板差込用目地と水切り目地を兼用しております。

\* ガードレールW (t=1.5 L=2000)



\* ジョイント・カバーW (t=1.0 L=60)



\* ガードレールとジョイント・カバーの組み合わせ参考図

