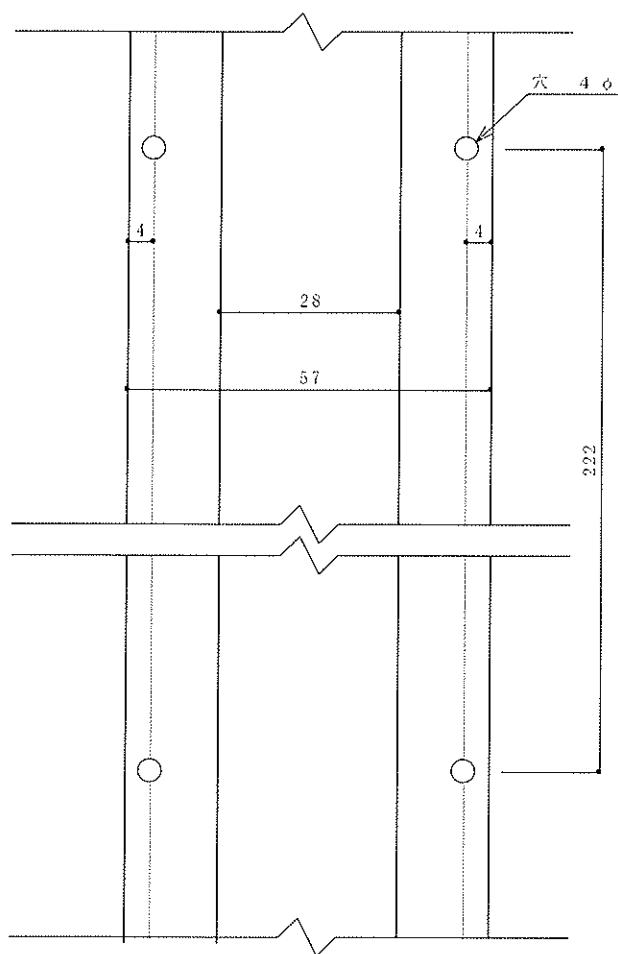
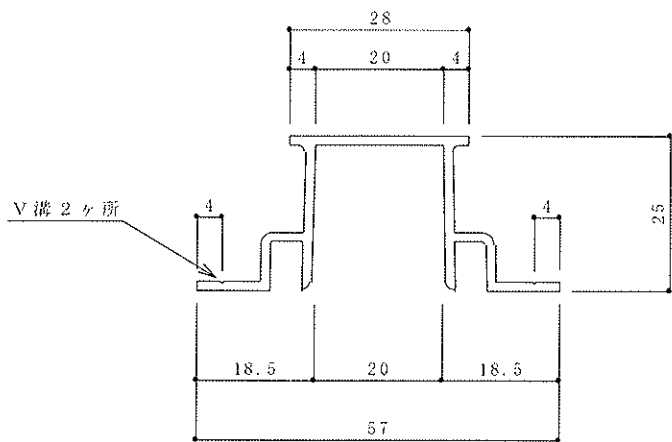
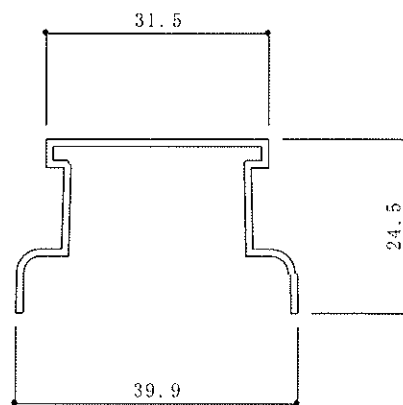


パラペット打ち込み専用 MDガードレール 寸法図

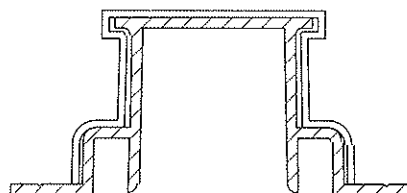
\* ガードレール W (t=1.5 L=2000)



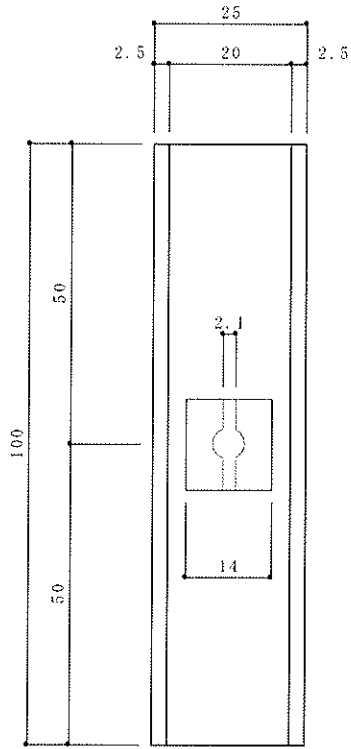
\* ジョイント・カバー W (t=1.0 L=60)



\* ガードレールとジョイント・カバーの組み合わせ参考図

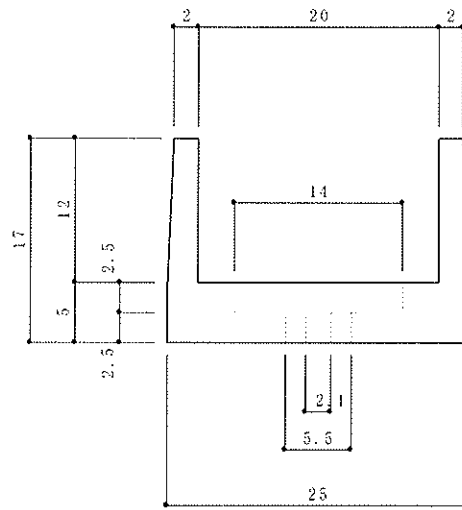


下部 直チャンバー寸法図

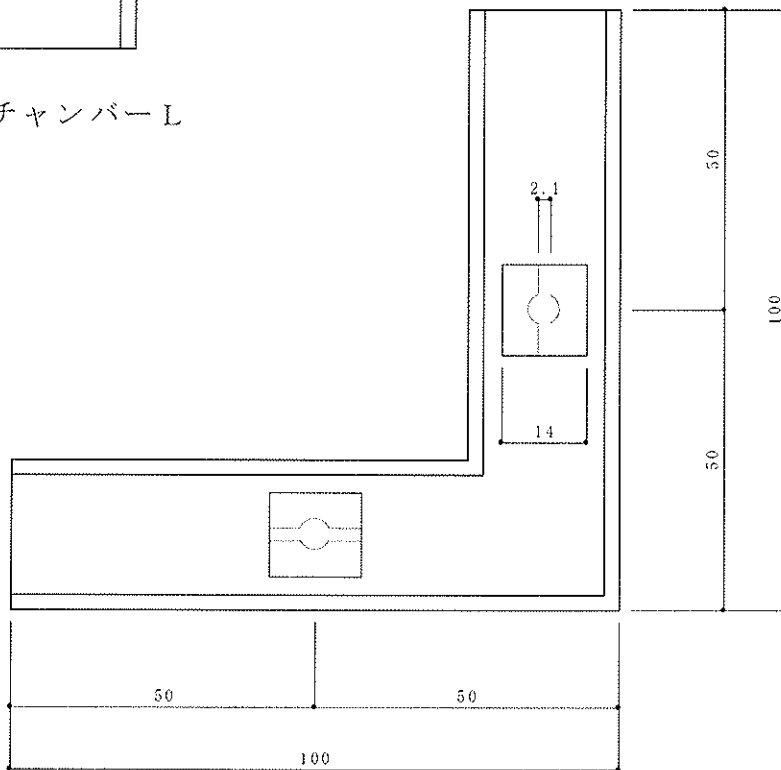


チャンバーL

断面図



チャンバーL 詳細区

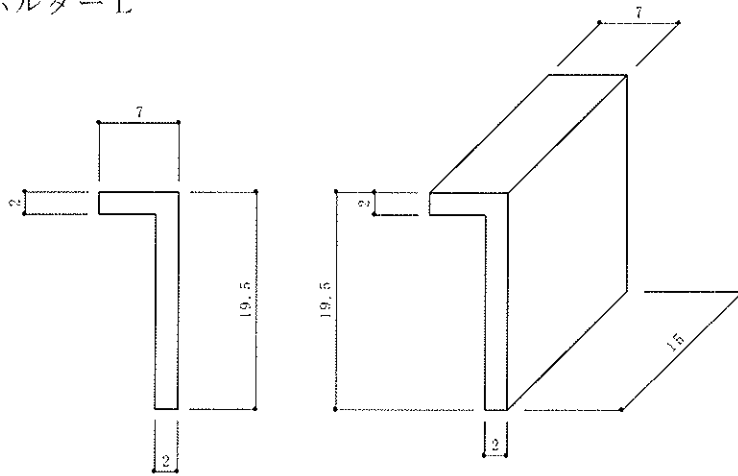


チャンバーL コーナー用

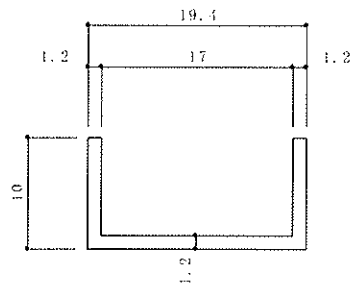
出隅・入隅兼用 チャンバーL

# チャンバー固定用 ホルダーL

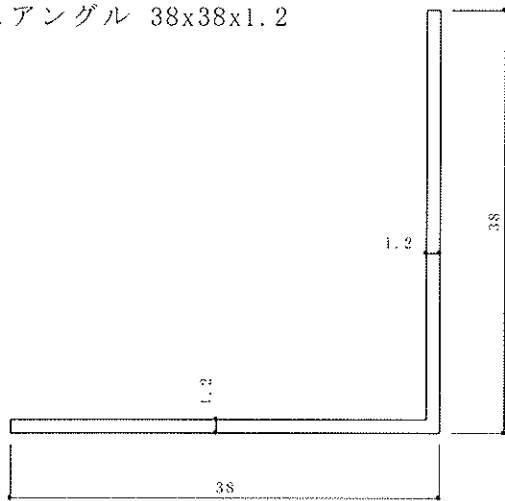
ホルダーL



CチャンネルL L=1800

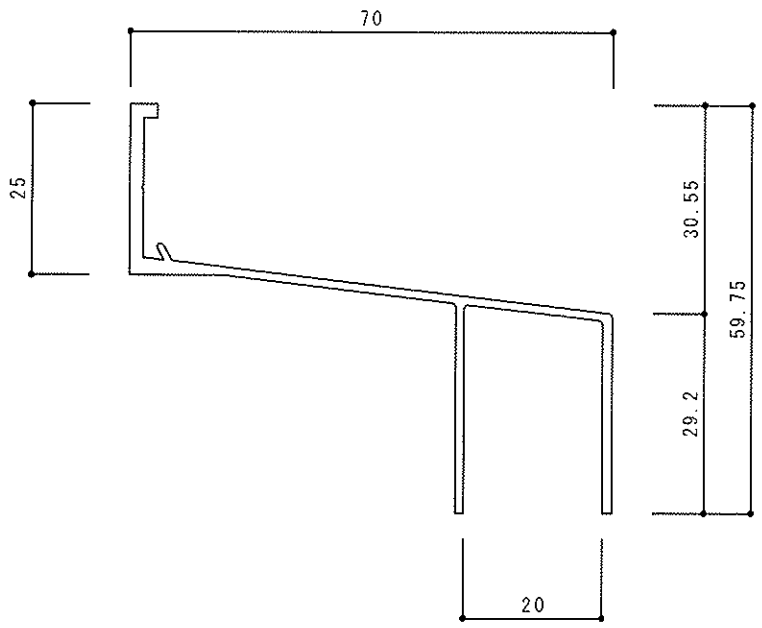


Lアングル 38x38x1.2

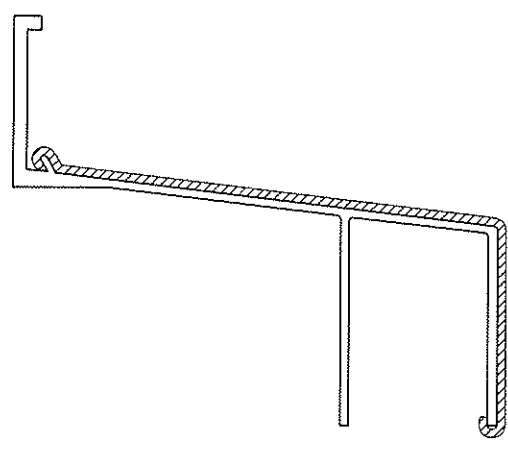


上部アルミ水切り金物 出幅70mm

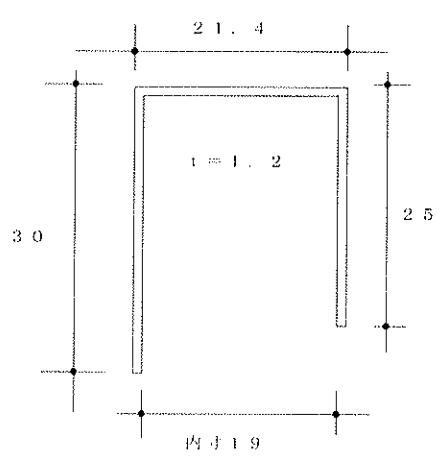
水切り金物 L=2000



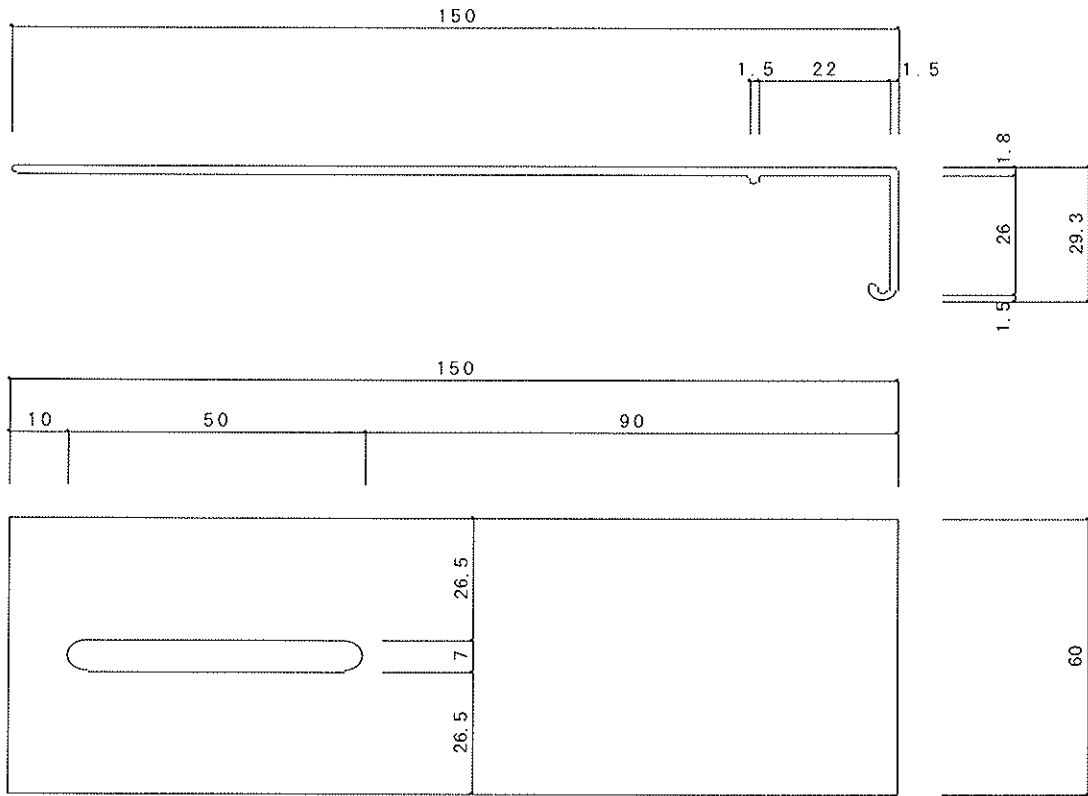
ジョイントカバー L=60



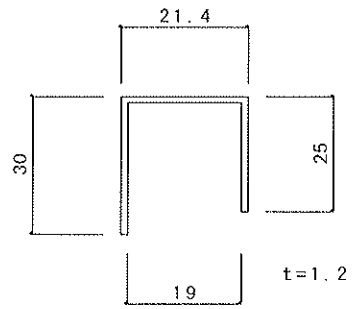
現場目地使用不可能時に使用するアルミCチャンネル寸法図



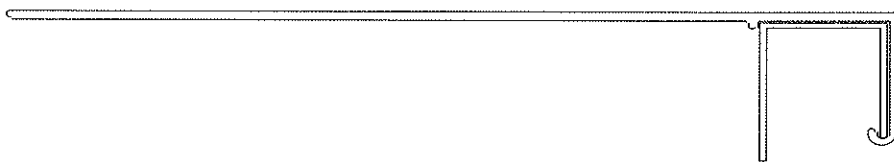
上部笠木納まり時に使用するF型ブラケット及びアルミCチャンネル 寸法図



F型ブラケット寸法図



上部Cチャン寸法図



F型ブラケットと上部Cチャンを組み合わせて使用